

Объект: Объект коммуналка

Расчет №: w00000001

Тип НН№62

Назначение: **Жилищно-коммунальное**  
Промышленное

Дата: 05.12.2020

Контур Среда	Горячая сторона	Холодная сторона
	Вода	Вода
Расход, т/ч	306,1	214,5
Температура на входе, С°	92	70
Температура на выходе, С°	78	90
Потери давления, м.вод.ст.	5	2,53
Скорость в порту, м/с	4,97	3,47
Скорость в каналах, м/с	0,69	0,48
Тепловая нагрузка, ккал/ч	4 300 000	
Запас площади поверхности, %	5	
Кэф. теплопередачи, ккал/м <sup>2</sup> *ч*К	6 733 / 7070	
Эффективная площадь, м <sup>2</sup>	147,56	
Число пластин, компоновка пластин	219-TMTL2	
Компоновка каналов	1 x 109 + 0 x 0	1 x 109 + 0 x 0
Внутренний объём, л	228,9	228,9
Толщина, материал пластин	0.4 мм AISI316L	
Материал прокладок	EPDM	
Расчетное/пробное давление, кгс/см <sup>2</sup>	10/14	
Расчетная температура, С°	150	
Соединения	Соединение фланцевое Ду150, Ру10 ГОСТ 33259-2015	Соединение фланцевое Ду150, Ру10 ГОСТ 33259-2015
Покрытие портов		
Межфланцевые прокладки	Прокладка А-150-10/16 ПОН-Б ГОСТ 15180-86	Прокладка А-150-10/16 ПОН-Б ГОСТ 15180-86
Ответные фланцы	Фланец 150-10-01-1-В-Ст.20-IV-дв161 ГОСТ 33259-2015	Фланец 150-10-01-1-В-Ст.20-IV-дв161 ГОСТ 33259-2015

ПОСТАВЩИК:

ПОКУПАТЕЛЬ:  
данные расчета проверены и согласованы

\_\_\_\_\_  
МП

Стр. 1 из 2

\_\_\_\_\_  
МП

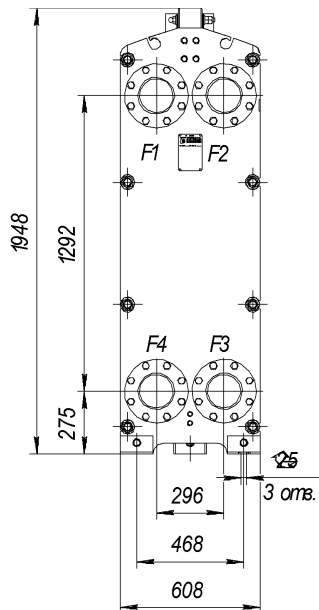
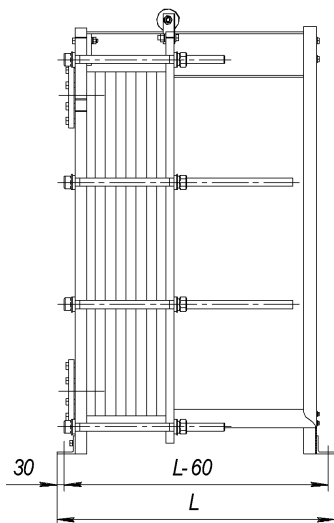
Объект: Объект коммуналка

Расчет №: w00000001

Тип НН№62

Назначение: **Жилищно-коммунальное**  
Промышленное

Дата: 05.12.2020



Масса нетто: 1533,3 кг.

Внутренний объем: 457,8 л.

Длина 2210 мм.

Максимальное кол-во пластин: 300

*F1 - Вход горячей среды*

*F2 - Выход холодной среды*

*F3 - Вход холодной среды*

*F4 - Выход горячей среды*

ПОСТАВЩИК:

ПОКУПАТЕЛЬ:

данные расчета проверены и согласованы

МП

МП